

# Soudeuses.com

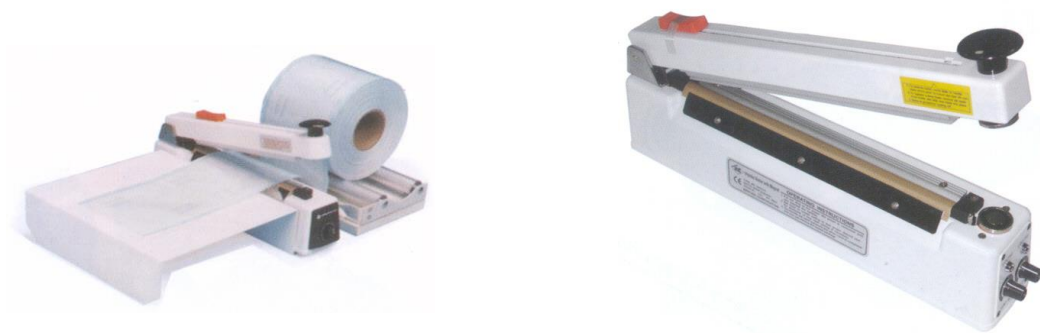
Votre soudeuse au meilleur prix

## NOTICE D'UTILISATION

---

### SOUDEUSES DE SACHETS

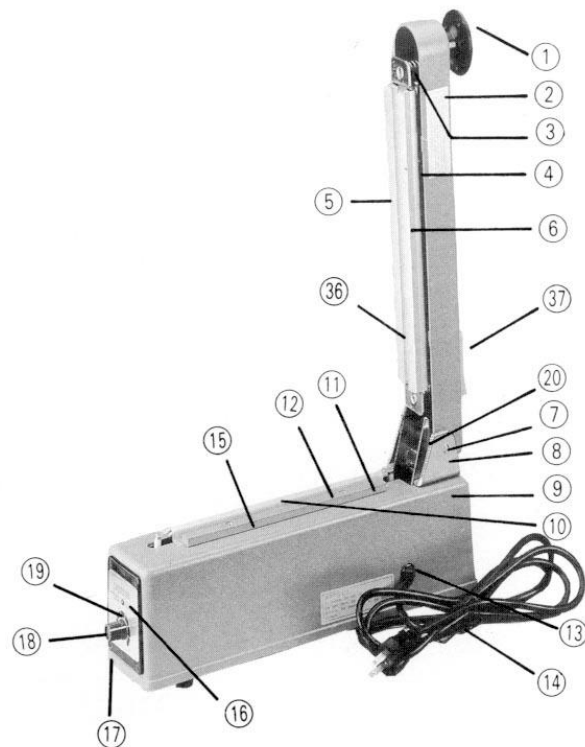
---



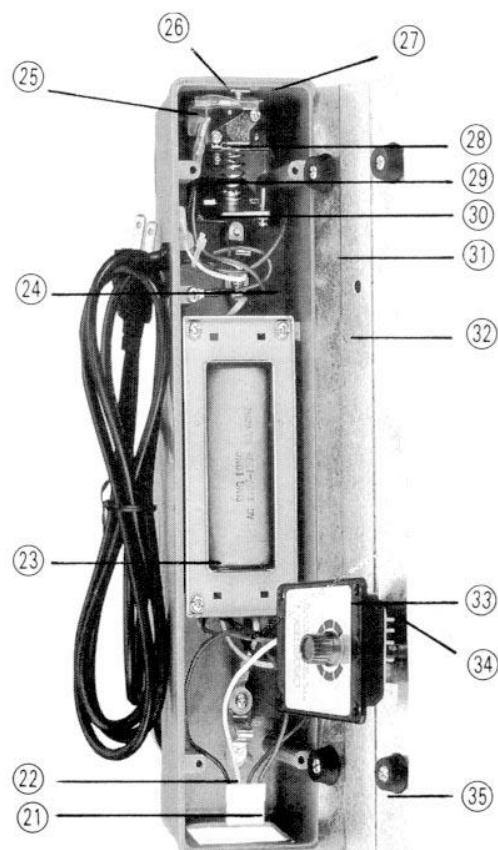
ME - 200HC

**I) SCHEMA EXPLICATIF**

- 1 - Poignée
- 2 - Bras de soudure
- 3 - Platine ressort
- 4 - Platine presseur
- 5 - Caoutchouc presseur
- 6 - Rotule
- 7 - Porte bras
- 8 - Support charnière
- 9 - Bâti
- 10 - Platine métallique
- 11 - Téflon inf. isolant
- 12 - Téflon sup. isolant
- 13 - Bague de maintien
- 15 - Résistance
- 16 - Lampe témoin
- 17 - Bouton réglage
- 18 - Panneau de contrôle
- 19 - Thermostat
- 20 - Axe porte bras



- 21 - Prise de raccordement
- 22 - Bobinage interne
- 23 - Transformateur
- 24 - Connecteur
- 25 - Microswitch
- 26 - Commutateur isolante du microswitch
- 27 - Platine isolante du microswitch
- 28 - Ressort de levier du microswitch
- 29 - Levier du microswitch
- 30 - Point d'assemblage de lame de soudure
- 31 - Fil de terre
- 32 - Couvercle
- 33 - Circuit imprimé
- 34 - Relais
- 35 - Pied en caoutchouc
- 36 - Lame de coupe
- 37 - Curseur de coupe



## II) CARACTERISTIQUES

### Soudeuses sans curseur de coupe

MODELES	200 HI	300 HI	400 HI	500 HI
Barre de soudure	200 mm	300 mm	400 mm	500 mm
Epaisseur maxi	2 x 150 $\mu$	2 x 150 $\mu$	2 x 150 $\mu$	2 x 150 $\mu$
Puissance	0.35 kw	0.54 kw	0.75 kw	0.95 kw
Poids	3.6 kg	5 kg	5.8 kg	7.6 kg
Tension	230 V + terre	230 V + terre	230 V + terre	230 V + terre

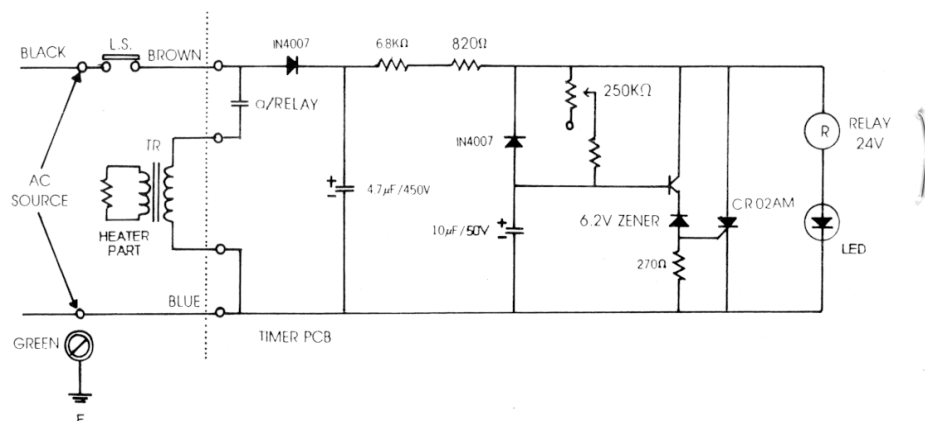
### Soudeuses avec curseur de coupe

MODELES	200 HC	2010 HC	300 HC	400 HC	500 HC
Barre de soudure	200 mm	200 mm	300 mm	400 mm	500 mm
Epaisseur maxi	2 x 150 $\mu$	2 x 250 $\mu$	2 x 150 $\mu$	2 x 150 $\mu$	2 x 150 $\mu$
Puissance	0.35 kw	1.00 kw	0.54 kw	0.75 kw	0.95 kw
Poids	4.5 kg	6.4 kg	5.4 kg	6.2 kg	6.5 kg
Tension	230 V + terre	230 V + terre	230 V + terre	230 V + terre	230 V + terre

### Soudeuses avec curseur de coupe + verrouillage magnétique

MODELES	300 HCG	400 HCG	500 HCG
Barre de soudure	300 mm	400 mm	500 mm
Epaisseur maxi	2 x 150 $\mu$	2 x 150 $\mu$	2 x 150 $\mu$
Puissance	0.57 kw	0.78 kw	0.98 kw
Poids	5.8 kg	7.3 kg	8.5 kg
Tension	230 V + terre	230 V + terre	230 V + terre

## III) SCHEMA ELECTRIQUE



<b><u>Notice Utilisateur</u></b>		REV :	<b>B</b>
<b>SOUDEUSES DE SACHETS MANUELLES</b>			
		MAJ : 2018	page : 4

#### **IV) UTILISATION**

Les mini-soudeuses manuelles **200HI – 300HI – 400HI – 500HI**  
**200HC – 2010HC – 300HC – 400HC – 500HC**  
**300HCG – 400HCG – 500HCG**

Sont bien adaptées pour souder des sachets en PE ou PP, destinés à emballer tout type de produits alimentaires, papeterie, produits pharmaceutiques etc.....

#### **V) AVANTAGES**

- Faible encombrement
- Ne consomment de l'énergie que lorsqu'elles sont en fonctionnement
- Précision des réglages
- Facile d'emploi

#### **VI) FONCTIONNEMENT**

→ Brancher la prise sur secteur. Le temps de soudure se règle en fonction de l'épaisseur du film plastique avec le thermostat. Temps de soudure réglable de 1 à 8. Une pression ferme sur le bras de soudure est indispensable pour une bonne soudure.

→ Positionner le sachet sur la résistance chauffante et baisser le bras de soudure. Le temps de soudure est indiqué par le voyant lumineux.

→ Ne pas toucher la résistance chauffante pendant une seconde après que le voyant lumineux rouge ce soit éteint. Le cordon d'alimentation peut rester branché. La machine ne consomme pas d'électricité lorsque le bras de soudure est ouvert.

→ Sur les modèles avec curseur (200HC – 2010HC – 300HC – 400HC - 500HC – 300HCG – 400HCG – 500HCG), vous avez la possibilité de couper votre sachet ou film en faisant glisser le curseur de coupe après la soudure.

<b><u>Notice Utilisateur</u></b>		REV :	<b>B</b>
<b>SOUDEUSES DE SACHETS MANUELLES</b>			
		MAJ : 2018	page : 5

## **VII) INFORMATIONS**

→ Toujours conserver propre le téflon marron. Enlever régulièrement les résidus de plastique brûlé restant sur le téflon

→ La résistance est située sous la bande de téflon marron

→ Après une longue période d'utilisation, le silicone peut être amené à se déformer, ceci entraîne une mauvaise soudure. Dans ce cas il doit être remplacé.

## **VIII) PRECAUTIONS**

→ Brancher le cordon d'alimentation sur une prise normalisée 16 Ampères + terre

→ Débrancher la soudeuse avant de changer la résistance

→ Si l'isolant téflon inférieur est détérioré, la résistance peut être mise à la masse

## **IX) PIECES DETACHEES A COMMANDER**

Les pièces détachées d'usure courante sont livrées sous forme de KIT comprenant :

- 2 résistances
- 2 téflons supérieurs
- 2 téflons inférieurs isolants
- 1 joint silicone

Les autres pièces sont disponibles à l'unité.